



ПОДКЛАДОЧНЫЙ КОВЁР АЛЬФА ANDERER

4х-слойный материал высокой прочности для гидроизоляции скатных кровель с покрытием из битумной гибкой черепицы

1. ОПИСАНИЕ
2. ПРЕИМУЩЕСТВА
3. КРЕПЕЖ
4. РЕКОМЕНДАЦИИ ПО МОНТАЖУ
5. ХАРАКТЕРИСТИКИ И ЛОГИСТИЧЕСКИЕ ПАРАМЕТРЫ





Сверхлегкий, прочный, 4х-слойный подкладочный ковер на основе тканых и нетканых материалов с антискользящей поверхностью и УФ защитой.

Предназначен для дополнительной гидроизоляции кровель с покрытием из гибкой битумной черепицы на основной площади кровли.

Применяется при углах кровли от 12 до 90 градусов.

Нетканое полипропиленовое полотно

Придает ковру нескользящую верхнюю поверхность и защищает от прямого воздействия УФ-лучей.



Полиолефиновый слой

Отвечает за гидроизоляционные свойства материала.



Тканое полипропиленовое полотно

Отвечает за высокие разрывные нагрузки, даже при сильных ветровых нагрузках.



Полимерный функциональный слой

Придает ковру нескользящую нижнюю поверхность.



АЛЬФА ANDEREP это супер легкий и тонкий полимерный подкладочный ковер для скатных кровель.

Высокая прочность допускает механическое крепление ковра кровельными гвоздями с пластиковой шайбой.

Используется в качестве подкладочного ковра для гибкой черепицы или разделительного слоя для металлических фальцевых кровель.



Может служить временной кровлей в сочетании с системными аксессуарами (соединительными лентами) на срок до 3х месяцев.



ВЫСОКАЯ ЭЛАСТИЧНОСТЬ

Не теряет эластичности при низких температурах.



ВСЕСЕЗОННОСТЬ

Может укладываться в любую погоду.



ПРОЧНОСТЬ

Прочность и стойкость к механическим повреждениям благодаря тканому армированию и верхнему защитному слою из нетканого полипропилена.

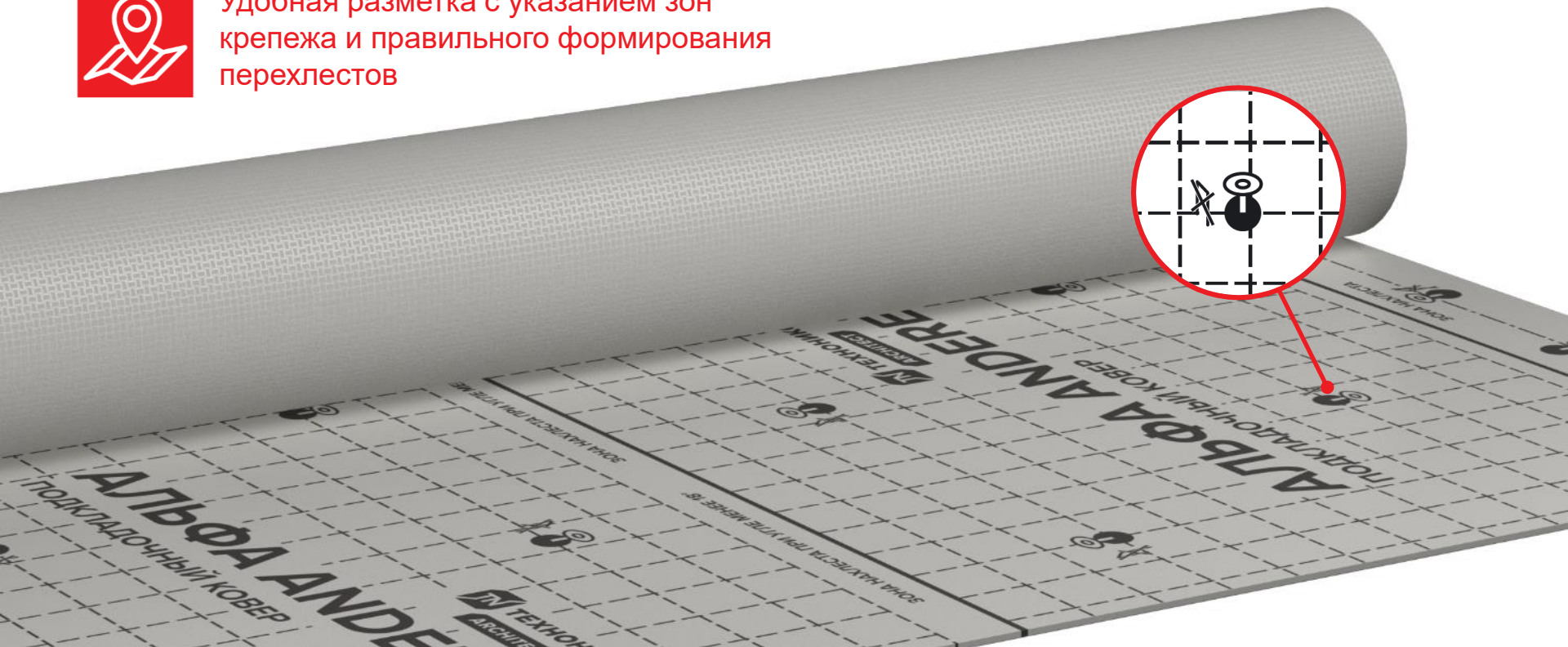


УСТОЙЧИВОСТЬ К ПРОТЕЧКАМ

Высокая устойчивость к протечкам в зонах механических креплений обеспечивается толстым внутренним слоем из первичного полиолефина.



Удобная разметка с указанием зон
крепёжа и правильного формирования
перехлестов





Клеевая монтажная полоса облегчает монтаж и обеспечивает надежную гидроизоляцию в местах продольных перехлестов.

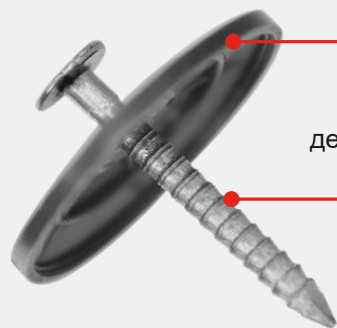
В качестве клея используется вяжущее на основе синтетического каучука, нанесенного тонким слоем на поверхность материала.

Сверху полоса защищена легкоъемной силиконизированной пленкой.

Втулка в каждом рулоне обеспечивает удобство транспортировки и хранения материала.



Втулка
в каждом рулоне!



Шляпка изготовлена из прочного ПЭ пластика

Надежная фиксация в деревянное основание благодаря рифлёной ножке



Расход гвоздей 23,5x2,6 мм : 14 – 16 шт на 1м² при угле наклона от 18°.
Упаковка - пластиковая коробка - 3000 шт в коробке.



НАДЕЖНОЕ КРЕПЛЕНИЕ

С помощью оцинкованных ершенных гвоздей с пластиковыми шайбами по заранее нанесенной разметке.



ДИАМЕТР ШАЙБЫ 2,6 ММ

Достаточно, чтобы плотно и надежно прижать ковер в зоне механического крепления.



ПРЕПЯТСТВУЕТ ПРОНИКНОВЕНИЮ ВЛАГИ

Защитная пластиковая шайба препятствует попаданию влаги в местах крепления подкладочного ковра к основанию.



АЛЬФА ANDEREP монтируется на сплошное ровное основание, выполненное из: ОСП-3, фанеры ФСФ и шпунтованных или обрезных досок хвойных пород.

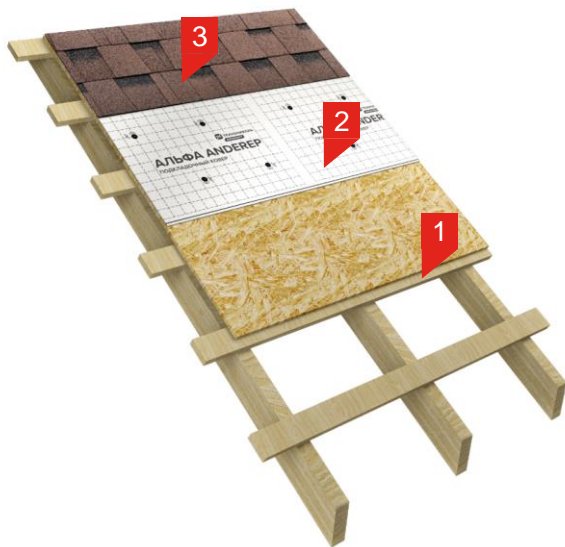
Обеспечивает превосходную всесезонную защиту крыши от протечек

Легкий и простой в укладке

Ковер плотно прилегает как к основанию без волн и складок

Ширина рулона 1,5 м позволяет быстрее выполнять монтаж и уменьшает расход материала.

Холодный чердак



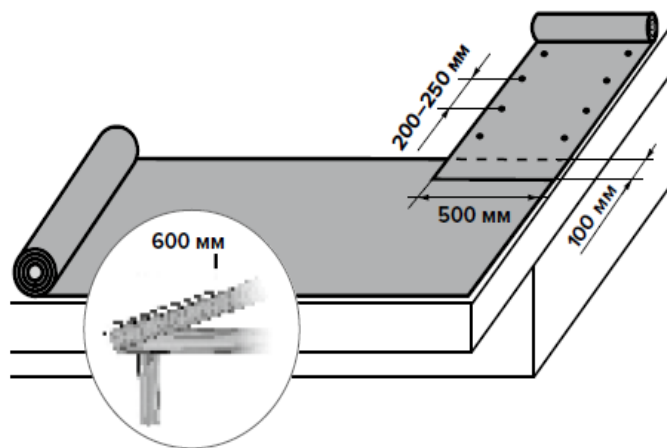
1. Пошаговая обрешетка и плиты ОСП-3.
2. Подкладочный ковер ТЕХНОНИКОЛЬ АЛЬФА ANDEREP.
3. Гибкая черепица ТЕХНОНИКОЛЬ: коллекция Фазенда и серия Оптима.

Утепленный чердак



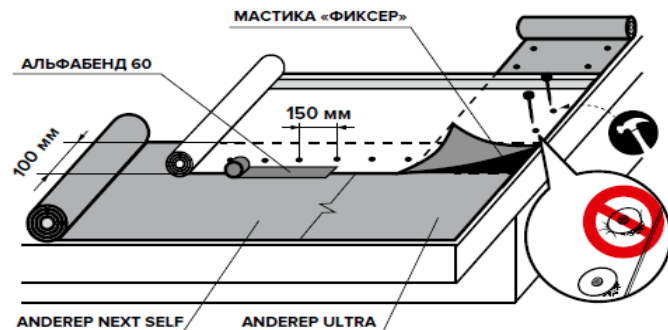
1. Пароизоляционная пленка ISOBOX D70.
2. Каменная вата РОКЛАЙТ.
3. Гидро-ветрозащитная мембрана ISOBOX 95.
4. Вентзазор из деревянных брусков (бруски XPS ТЕХНОНИКОЛЬ CARBON ECO)
5. Пошаговая обрешетка и плиты ОСП-3.
6. Подкладочный ковер ТЕХНОНИКОЛЬ АЛЬФА ANDEREP.
7. Гибкая черепица ТЕХНОНИКОЛЬ: коллекция Фазенда и серия Оптима.

С подкладочным ковром АЛЬФА ANDEREP в качестве самоклеящегося подкладочного ковра используется ANDEREP ULTRA или ANDEREP NEXT SELF.



1. Уложить самоклеящийся подкладочный ковер вдоль карнизного свеса на ширину самого карнизного вылета плюс 600 мм от внутренней плоскости наружной стены внутрь здания. Вдоль фронтового свеса по всей высоте ската уложить самоклеящийся подкладочный ковер шириной 500 мм с перехлестом 100 мм к смонтированному на карнизе самоклеящемуся ковра.

2. В зону ендовы монтируется самоклеящийся подкладочный ковер (подробнее о монтаже в инструкции по монтажу на сайте shinglas.ru). Нахлест АЛЬФА ADEREP на самоклеящийся подкладочный ковер составляет 150 мм, место перехлеста промазывается тонким слоем битумной мастики ФИКСЕР, толщиной нанесения не более 1 мм.



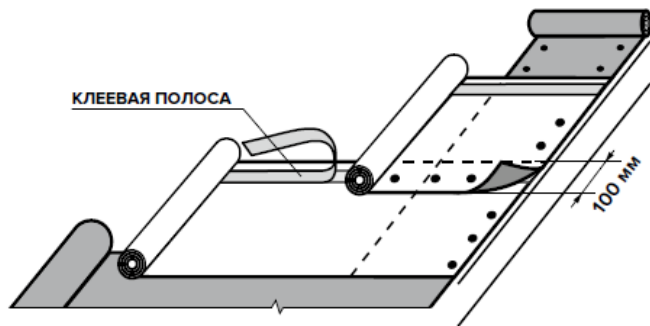
3. Уложить ковер АЛЬФА ANDEREP параллельно карнизному свесу. Нахлест на самоклеящийся ковер в зоне карниза составляет 100 мм, на фронтонном свесе – 500 мм*. Зафиксировать ковер гвоздями с пластиковой шайбой в соответствии с разметкой. Диаметр шляпки гвоздя – 5,5 мм, диаметр пластиковой шайбы – 23 мм. Расход гвоздей составляет 14–16 шт. на м² при угле наклона от 18°.

* При примыкании в зоне карниза материала к подкладочному коврику NEXT SELF, перехлест дополнительно проклеить лентой АЛЬФАБЭНД 60. При примыкании в зоне карниза материала к подкладочному коврику ULTRA, зону перехлеста предварительно промазать битумной мастикой ФИКСЕР, толщиной нанесения 1 мм.

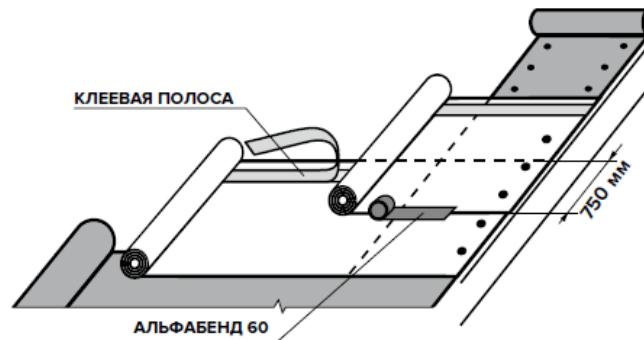
Внимание! Допустимо крепить подкладочный ковер АЛЬФА ANDEREP на широкие оцинкованные скобы при одновременном монтаже кровельного покрытия.

4. Продольный перехлест полотен АЛЬФА ANDEREP между собой зависит от угла наклона кровли.

При угле наклона кровли $> 18^\circ$ ширина перехлеста составляет 100 мм



При угле наклона кровли от 12° до 18° ширина перехлеста составляет 750 мм, перехлест фиксируется самоклеящейся односторонней лентой АЛЬФАБЭНД 60



5. Поперечные нахлесты полимерного ковра АЛЬФА ANDEREP составляют 150 мм. Сверху перехлест проклеивается самоклеящейся односторонней лентой АЛЬФАБЭНД 60.

Наименование показателя	Подкладочный ковер АЛЬФА ANDEREP
Материал	Двухслойная тканая пленка (материал + ламинация)
Масса материала (плотность), г/м ² , ± 5%	120
Площадь в рулоне, м ²	70
Длина x Ширина рулона, м	46,67 x 1,5
Разрывная нагрузка, Н/5 см, ± 10%	
продольная / поперечная	600 / 400
Удлинение, %, не более	
продольное / поперечное	25 / 30
Водоупорность, мм.вод.ст., не менее	2000
УФ-стабильность, мес.	3
Клеевая полоса	1 полоса, шириной 50 мм
Флексографическая печать	черная
Тип ламинированной поверхности	матовая
Температурный диапазон применения, °С	-55 ... +80

Номенклатура	Вес, кг	Габариты единицы продукции, ДхШхВ, м	Кол-во на поддоне, шт	Размер поддона, ДхШхВ, м	Вес поддона, кг
Подкладочный ковер ТЕХНОКОЛЬ АЛЬФА ANDEREP, рулон 70 м ²	8,4	1,5 x 0,09 x 0,09	66	0,8 x 1,2 x 1,6	555
Гвоздь 23,5 x 2,6 мм с шайбой для полимерного подкладочного ковра, упаковка 3000 шт.	4,5	0,27 x 0,27 x 0,22	64	1,12 x 1,12 x 0,92	315

СПАСИБО ЗА ВНИМАНИЕ!

www.shinglas.ru